

News Release

2016年7月29日

報道関係者各位

イーソル株式会社

イーソル、温度異常をリアルタイムに知らせるパトランプ付き温度表示器を開発
 ～厳格な温度管理が求められる倉庫・工場などの現場で、温度異常への素早い対応が可能に～



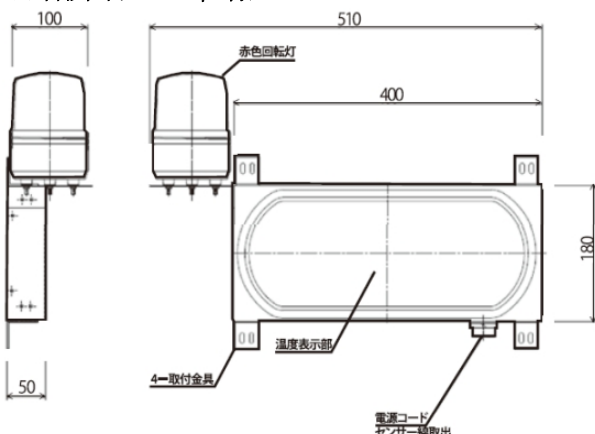
パトランプ付き温度表示器

イーソル株式会社（本社：東京都中野区、代表取締役社長：長谷川 勝敏、以下イーソル）は、倉庫や工場などの現場作業員に、パトランプとブザーにより温度異常を知らせる「パトランプ付き温度表示器」を開発したことを発表します。温度変化の激しい冷凍倉庫の荷捌き場などで、いち早く温度異常を現場作業員が把握し、迅速な対応が可能になります。

工場や倉庫、特に冷凍・冷蔵倉庫の荷捌き場は外気温の影響を受けやすいため、徹底した温度管理が求められます。パトランプ付き温度表示器は、設定温度を超えた際にパトランプとブザーによって、現場作業員に素早く温度異常を知らせることができます。フォークリフトなどが行き交う現場では、走行音などによりピープ音が聞こえづらいケースもあります。本製品はパトランプが付いていることで、聴覚面に加えて視覚面からの通知を実現しています。これにより、作業現場での徹底した温度管理および温度異常が発生した際の迅速な対応が行えます。パトランプ付き温度表示器の温度センサのコードの長さは 30 メートルあり、本体と温度センサを離して設置することもできるため、任意の場所の温度測定が可能です。パトランプ付き温度表示器は、[amazon.co.jp](https://www.amazon.co.jp) から購入できます。（<https://www.amazon.co.jp/dp/B01H1DMMIQ/>）

イーソルは、優れた耐環境性能を持つ製品やハードウェアの受託開発で多数の実績があります。大型パトランプや特殊な取り付け金具などへの変更、耐環境性能の付加など、ユーザのニーズに応じた受託開発にも柔軟に対応できます。

▼外形図および仕様



測定範囲	-9.9℃～99.9℃
確度	±1℃ (0℃～40℃で)、左記以外は±2℃
サンプリング	1秒/回
動作環境条件	使用温度 -10℃～50℃、使用湿度 80%以下
電源	DC24V/2.5A (ACアダプタ使用時)
重量	2.5kg

イーソル株式会社 取締役 ロジスティクスエンジニアリング事業部長 山田 光信 のコメント

「イーソルは長年に渡り、物流・流通の現場向けに、業務内容に合わせた製品・サービスを数多く開発・提供してまいりました。多数かつ多彩な実績により培ってきた技術力と、弊社営業による現場の声の聞き取りにより、ユーザの課題を把握し、さらなる改善や業務効率化を提案してまいります。」

■ 補足資料

イーソル株式会社について

イーソル株式会社は「Inside Solution」をブランドスローガンに、1975年の創業以来、組込みソフトウェア業界、および流通・物流業界で実績を重ねて参りました。ユビキタス社会を内側から支える技術者集団として、お客様の満足を第一に、開発、販売からサポートまで一貫したサービス、そしてトータルソリューションを提供しております。弊社は創業直後より40年以上にわたって、高信頼かつ高性能の組込みOS・開発環境・各種ミドルウェアを自社開発、販売し、デジタルカメラなどの情報家電製品から車載情報機器や人工衛星システムにいたるまで、数多くの組込みシステムに採用いただいています。さらに、お客様のシステムに特化した組込みアプリケーション開発やコンサルテーションも創業時より行っており、これら様々な規模のシステム開発実績による技術とノウハウの蓄積を背景としたサービスは、多くの顧客企業様より高いご信頼をいただいております。また、組込み技術の応用市場としての流通・物流業界においても、指定伝票発行用車載プリンタ、耐環境ハンディターミナル、冷凍庫ハンディターミナルなどの製品企画および販売を行い、高い評価をいただいております。

*記載された社名および製品名は各社の商標または登録商標です。

■ 本リリースに関するお問い合わせ先



イーソル株式会社 ロジスティクスエンジニアリング事業部

Tel : 03-5302-0670 e-mail : le_mail_toiawase_12@esol.co.jp

URL : <http://www.esol.co.jp/>